

**io<sup>®</sup> IPIEMME S.p.A.**  
**LISTINO PREZZI**





## Storia

Il nostro obiettivo è quello di essere un'azienda sempre migliore e più produttiva, che sappia coniugare le esigenze di tutti i nostri clienti.

Le competenze del nostro staff sono il cuore di ciò che siamo. I mercati da noi scelti sono determinati esclusivamente dalla nostra abilità nell'essere più competitivi e adattabili alle esigenze di ogni tipo di cliente.

Cerchiamo di essere l'emblema della nostra integrità, imprenditorialità e del nostro spirito di innovazione, impegnandoci sempre per tenere fede alla nostra visione.

Questi sono i valori che ci guidano in tutto quello che facciamo e sono le fondamenta su cui si basa la nostra azienda.

## Riconoscimenti e Certificazioni

Guardiamo sempre oltre le aspettative dei clienti e delle società in modo da poter offrire servizi leader sul mercato.

La costante ricerca ed applicazione di sistemi innovativi e tecnologie avanzate, mirate al conseguimento della qualità totale, determina il crescente successo della nostra realtà imprenditoriale. Alla base del nostro successo c'è la continua voglia di migliorarsi.

**1952:** Nasce Ipiemme S.P.A.

**2000:** Attività sono state implementate con sistema di qualità ISO 9001/UNI EN ISO 9001 - Ed. 2000

**2001:** Al fine di favorire lo sviluppo e la diversificazione delle attività e meglio soddisfare le esigenze del mercato, tutte le attività operative sono state dislocate nel nuovo Centro di Produzione di Alife (CE), impegnando un'area di Mq. 100.000 ca

**2006:** L'azienda ha ottenuto la certificazione ambientale UNI EN ISO 14001:2004 (ISO 14001:2004).

**2008:** L'azienda ottiene l'attestazione di Qualificazione all'esecuzione di lavori pubblici SOA Cat. OS 13 Class. VII e la marcatura CE per la produzione di Prefabbricati in Cemento.

**2017:** Oggi, dopo 65 anni di attività sul territorio, Ipiemme S.P.A. rappresenta nel settore un esempio di professionalità, produttività, efficienza e puntualità.

Per questo le nostre competenze sono costantemente analizzate da organismi di controllo che possono certificarne l'eccellenza. Abbiamo acquisito con il tempo numerosi certificati, riconoscimenti e onoreficenze ad alcuni membri del nostro staff.



SGS – System Certification  
ISO 9001



Accredia – L'Ente di  
Accreditamento



1381-CPD - MI - 157

CE – 1381-CPD – MI – 157



SOA Consulting – Società  
Organismo di Attestazione



Unione degli Industriali della  
Provincia di Caserta



Associazione delle Piccole e Medie  
Industrie della Provincia di Caserta

## Mission

La mission è la soddisfazione totale del cliente “Offrendo il miglior servizio possibile”.

Tutto ciò è realizzabile, da un lato, grazie ad una cura maniacale nella fase di progettazione e produzione del manufatto, dall’altro, grazie alla capacità dell’azienda nel saper ricercare ed realizzare la soluzione ottimale.

Le competenze del nostro staff sono il cuore di ciò che siamo. I mercati da noi scelti sono determinati esclusivamen-

te dalla nostra abilità nell’essere più competitivi e adattabili alle esigenze di ogni tipo di cliente.

Cerchiamo di essere l’emblema della nostra integrità, imprenditorialità e del nostro spirito di innovazione, impegnandoci sempre per tenere fede alla nostra visione.

Questi sono i valori che ci guidano in tutto quello che facciamo e sono le fondamenta su cui si basa la nostra azienda.

## Divisioni Aree

Le attività di produzione e servizi della nostra azienda sono attualmente dislocate in due stabilimenti a poca distanza dei pendii del Parco Regionale del Matese.

Le Attività operative della Ipiemme S.p.a. si articolano in due sezioni:

- Prefabbricati in Cemento per Urbanizzazioni ed Infrastrutture.
- Fornitura in opera di Edifici Industriali, Opifici produttivi, Civili, Rurali, Impianti Sportivi ed Infrastrutture, Prefabbricati in CAV ed in CAP.

Le nostre strutture sono dotate di attrezzature, macchinari ed impianti a controllo automatico; impegnando una superficie di Mq. 150.000 Ca. e uno spazio esterno che consente le manovre necessarie ai trasporti eccezionali.

Entrambe le sezioni sono coadiuvate da un Centro Servizi, interno all’azienda e di supporto a tutte le attività tecnico commerciali. Il tutto per fornire un servizio completo ad ogni tipo di cliente.

## SEZIONE FOGNATURE

COLLETTORI CIRCOLARI AUTOPORTANTI A NORMA "UNI EN 1916" CON BASE DI APPOGGIO PIANA - PARETE A SPESSORE DIFFERENZIATO - GIUNTO DI INNESTO A BICCHIERE ESTERNO	<b>pag. 12</b>
COLLETTORI CIRCOLARI AUTOPORTANTI A NORMA "UNI EN 1916" PARETE A SPESSORE UNIFORME - GIUNTO DI INNESTO A MEZZO SPESSORE	<b>pag. 12</b>
FORNITURE ACCESSORIE E COMPLEMENTARI AI COLLETTORI CIRCOLARI	<b>pag. 12</b>
COLLETTORI SCATOLARI AUTOPORTANTI PER CARICHI DI ESERCIZIO $\leq 30$ Kn./Mq. GIUNTO DI INNESTO INCORPORATO NELLO SPESSORE NORMA UNI EN 1917	<b>pag. 13</b>
FORNITURE ACCESSORIE E COMPLEMENTARI AI COLLETTORI SCATOLARI	<b>pag. 13</b>
COLLETTORI OVOIDALI TIPO PESANTE AUTOPORTANTI PARETE A SPESSORE DIFFERENZIATO - GIUNTO DI INNESTO A BICCHIERE ESTERNO	<b>pag. 14</b>
FORNITURE ACCESSORIE E COMPLEMENTARI AI COLLETTORI OVOIDALI	<b>pag. 14</b>
TUBI VIBROCOMPRESSI CON INNESTO A MEZZO SPESSORE	<b>pag. 14</b>
ELEMENTI DI FONDO PER POZZETTI E CAMERETTE TIPO PESANTE CARRABILI PIANTA QUADRATA E RETTANGOLARE A NORMA UNI EN 1917	<b>pag. 15</b>
ANELLI DI PROLUNGA PER POZZETTI E CAMERETTE - TIPO PESANTE CARRABILI PIANTA QUADRATA E RETTANGOLARE	<b>pag. 16</b>
ELEMENTI DI FONDO PER POZZETTI E CAMERETTE TIPO PESANTE CARRABILI PIANTA CIRCOLARE	<b>pag. 17</b>
ANELLI DI PROLUNGA PER POZZETTI E CAMERETTE TIPO PESANTE CARRABILI PIANTA CIRCOLARE	<b>pag. 17</b>
ELEMENTI DI FONDO PER POZZETTI MONOLITICI PIANTA CIRCOLARE	<b>pag. 18</b>
TERMINALI TRONCO - CONICI PER POZZETTI MONOLITICI	<b>pag. 18</b>
POZZETTI TRONCO - CONICI PER ACQUEDOTTI	<b>pag. 18</b>
COPERTURE POZZETTI TIPO PESANTE CARRABILI - PIANTA QUADRATA E RETTANGOLARE	<b>pag. 19</b>
COPERTURE POZZETTI TIPO PESANTE CARRABILI - PIANTA CIRCOLARE	<b>pag. 19</b>
ELEMENTI DI FONDO PER POZZETTI TIPO LEGGERO PEDONABILI - PIANTA QUADRATA E RETTANGOLARE	<b>pag. 20</b>
ANELLI DI PROLUNGA PER POZZETTI TIPO LEGGERO PEDONABILI - PIANTA QUADRATA E RETTANGOLARE	<b>pag. 20</b>
ELEMENTI DI FONDO PER POZZETTI TIPO LEGGERO PEDONABILI - PIANTA CIRCOLARE	<b>pag. 21</b>
ANELLI DI PROLUNGA PER POZZETTI TIPO LEGGERO PEDONABILI - PIANTA CIRCOLARE	<b>pag. 21</b>
COPERTURE POZZETTI TIPO LEGGERO PEDONABILI - PIANTA QUADRATA E RETTANGOLARE	<b>pag. 22</b>
COPERTURE POZZETTI TIPO LEGGERO PEDONABILI - PIANTA CIRCOLARE	<b>pag. 22</b>
TRATTAMENTO ACQUE NERE - FOSSE IMHOFF	<b>pag. 23</b>
COMPONENTI PER FOSSE IMHOFF	<b>pag. 23</b>
DISOLEATORI STATICI	<b>pag. 23</b>

## **SEZIONE URBANIZZAZIONE - INFRASTRUTTURE**

CANALI DI GUARDIA - TIPOLOGIA A SEZIONE QUADRATA E RETTANGOLARE	<b>pag. 26</b>
CANALI DI GUARDIA - TIPOLOGIA A SEZIONE TRAPEZOIDALE	<b>pag. 26</b>
CANALETTE PER SCARPATE	<b>pag. 27</b>
CORDOLI STRADALI RETTILINEI	<b>pag. 27</b>
CORDOLI STRADALI RETTILINEI CON ASOLA A BOCCA DI LUPO	<b>pag. 27</b>
CORDOLI STRADALI RETTILINEI CON ZANELLA ALLA FRANCESE	<b>pag. 27</b>
CORDOLI STRADALI CURVI 1/4 ø INTERNO Cm. 100	<b>pag. 27</b>
CORDOLI STRADALI CURVI 1/2 ø INTERNO Cm. 61	<b>pag. 27</b>
ZANELLE STRADALI	<b>pag. 28</b>
LASTRE PIANE PER PAVIMENTAZIONI ESTERNE	<b>pag. 28</b>
LASTRE GRIGLIATE PER PAVIMENTAZIONI INERBANTI	<b>pag. 28</b>
LASTRE GRIGLIATE PER RIVESTIMENTO SCARPATE	<b>pag. 28</b>
PLINTO PER PALI ILLUMINAZIONE	<b>pag. 28</b>
ARCHITRAVE	<b>pag. 28</b>
PANNELLI INERBANTI PER DELIMITAZIONE PARCHEGGI	<b>pag. 29</b>
CORDOLI/MURETTI PER AIUOLE SPARTITRAFFICO	<b>pag. 29</b>
PANNELLI E SUPPORTI PER RECINZIONI	<b>pag. 29</b>
GRADONI PER IMPIANTI SPORTIVI	<b>pag. 29</b>

## **SEZIONE EDILIZIA CIVILE - MANUFATTI VARI**

BLOCCHI IN CALCESTRUZZO VIBRATO PER MURATURE - TIPO PIENI	<b>pag. 32</b>
TERMINI	<b>pag. 32</b>
BLOCCHI IN CALCESTRUZZO VIBRATO PER MURATURE - TIPO FORATI	<b>pag. 33</b>

## **SEZIONE EDILIZIA CIMITERIALE**

FOSSE DI INUMAZIONE - ANELLI	<b>pag. 36</b>
FOSSE DI INUMAZIONE - LASTRINE DI COPERTURA	<b>pag. 36</b>
LOCULI PER TUMULAZIONI - APERTURA LATERALE	<b>pag. 36</b>
LOCULI PER TUMULAZIONI - LASTRE DI COPERTURA	<b>pag. 36</b>
LOCULI PER TUMULAZIONI - APERTURA FRONTALE	<b>pag. 36</b>
OSSARI PER RESTI MORTALI	<b>pag. 37</b>
LASTRE DI COPERTURA OSSARI	<b>pag. 37</b>







SEZIONE  
FOGNATURE

**COLLETTORI CIRCOLARI AUTOPORTANTI A NORMA "UNI EN 1916"  
CON BASE DI APPOGGIO PIANA - PARETE A SPESSORE DIFFERENZIATO -  
GIUNTO DI INNESTO A BICCHIERE ESTERNO**



CODICE	DIMENSIONI					PESO KG./ML.	TRASPORTI A MEZZO AUTOTRENI ML.	PREZZI FRANCO STABILIMENTO €/ML.
	DIAMETRO INTERNO CM.	LUNGHEZZA UTILE CM.	SPESSORE					
			S1 CM.	S2 CM.	S3 CM.			
15.01.001	30,00	200,00	5,40	7,70	10,00	203	146,00	24,90
15.01.002	40,00	200,00	5,85	8,10	10,00	292	108,00	36,00
15.01.004	50,00	200,00	7,22	8,95	12,00	452	64,00	55,40
15.01.005	60,00	225,00	8,80	10,60	13,10	646	51,75	65,90
15.01.006	80,00	225,00	11,80	13,60	17,00	1.030	31,50	100,50
15.01.012	100,00	225,00	14,80	16,80	21,50	1.636	20,25	154,50
15.01.016	120,00	225,00	17,30	19,60	26,00	2.212	13,50	215,00

**COLLETTORI CIRCOLARI AUTOPORTANTI A NORMA "UNI EN 1916" PARETE A  
SPESSORE UNIFORME - GIUNTO DI INNESTO A MEZZO SPESSORE**



CODICE	DIMENSIONI			PESO KG./ML.	TRASPORTI A MEZZO AUTOTRENI ML.	PREZZI FRANCO STABILIMENTO €/ML.
	DIAMETRO INTERNO CM.	LUNGHEZZA UTILE CM.	SPESSORE CM.			
15.01.033	150,00	200,00	20,00	2.734	10,00	242,00
15.01.034	160,00	225,00	18,00	2.588	11,25	262,00
15.01.036	180,00	225,00	20,00	3.183	9,00	324,00
15.01.040	200,00	225,00	22,50	3.981	6,75	412,00
15.01.043	240,00	200,00	25,00	5.250	6,00	550,00

**FORNITURE ACCESSORIE E COMPLEMENTARI AI COLLETTORI CIRCOLARI**

CODICE	DIAMETRO INTERNO CM.	ASOLA PER TUBO POZZETTO €/ML.	ANELLO DI TENUTA IN GOMMA		ARMATURA PER CARICHI <= 70 KN/ML. €/ML.	TRATTAMENTO DELLA SUPERFICIE INTERNA CON VERNICI A BASE DI RESINE	
			A ROTOLAMENTO €/ML.	INCORPORATO €/ML.		EPOSSIDICHE €/ML.	EPOSSICATRAMOSE €/ML.
			30,00	21,00		1,90	8,55
40,00	21,00	2,60	11,70	34,00	28,00	19,00	
50,00	32,00	3,20	14,40	40,00	35,00	23,00	
60,00	32,00	3,70	14,80	42,00	42,00	28,00	
80,00	41,50	5,20	20,80	65,00	56,00	37,00	
100,00	41,50	6,50	26,00	76,00	70,00	46,00	
120,00	61,00	8,40	33,60	90,00	83,00	54,00	
140,00	61,00	9,80	39,20	100,00	97,00	64,00	
150,00	81,00	13,20	46,20	108,00	104,00	68,00	
160,00	81,00	13,40	46,90	115,00	111,00	73,00	
180,00	81,00	15,10	52,85	130,00	125,00	82,00	
200,00	102,00	19,60	68,60	149,00	139,00	91,00	
240,00	122,00	30,20	90,60	180,00	166,00	108,00	

**COLLETTORI SCATOLARI AUTOPORTANTI PER CARICHI DI ESERCIZIO  $\leq$  30 Kn./Mq. GIUNTO DI INNESTO INCORPORATO NELLO SPESSORE**  
**NORMA: UNI EN 1917**

CODICE	DIMENSIONI					PESO	TRASPORTI A MEZZO AUTOTRENI	PREZZI FRANCO STABILIMENTO
	INTERNE		LUNGHEZZA	SPESSORE				
	LARGHEZZA	ALTEZZA		PARETI	SOLETTE			
	CM.	CM.	CM.	CM.	CM.			
15.01.115	140,00	200,00	200,00	18,00	18,00	3.384	8,00	680,00
15.01.112	150,00	150,00	200,00	15,00	15,00	2.475	12,00	510,00
15.01.081	160,00	185,00	150,00	20,00	20,00	3.850	7,50	754,00
15.01.091	185,00	160,00	150,00	20,00	20,00	3.850	7,50	754,00
15.01.083	200,00	140,00	200,00	18,00	18,00	3.384	8,00	680,00
15.01.096	200,00	300,00	165,00	22,00	22,00	5.984	4,95	1.235,00
15.01.084	220,00	250,00	100,00	20,00	20,00	5.100	6,00	1.055,00
15.01.085	250,00	220,00	100,00	20,00	20,00	5.100	6,00	1.055,00
15.01.093	300,00	200,00	165,00	22,00	22,00	5.984	4,95	1.235,00

**FORNITURE ACCESSORIE E COMPLEMENTARI AI COLLETTORI SCATOLARI**

CODICE	DIMENSIONI INTERNE		ASOLA PER TUBO POZZETTO	ANELLO DI TENUTA IN GOMMA	ARMATURA AGGIUNTIVA PER CARICHI $>$ 30KN/MQ	TRATTAMENTO DELLA SUPERFICIE INTERNA CON VERNICI A BASE DI RESINE	
	LARGHEZZA	ALTEZZA				EPOSSIDICHE	EPOSSICATRAMOSE
	CM.	CM.				€/ML.	€/ML.
	140,00	200,00	85,00	28,00	79,00	142,80	93,00
	150,00	150,00	85,00	24,00	58,00	126,00	82,00
	160,00	185,00	85,00	37,00	90,00	144,90	95,00
	185,00	160,00	85,00	37,00	90,00	144,90	95,00
	200,00	140,00	95,00	31,00	99,00	142,80	93,00
	200,00	300,00	95,00	55,00	209,00	210,00	137,00
	220,00	250,00	95,00	85,00	149,00	197,40	129,00
	250,00	220,00	95,00	85,00	149,00	197,40	129,00
	300,00	200,00	95,00	61,00	209,00	210,00	137,00



**COLLETTORI OVOIDALI TIPO PESANTE AUTOPORTANTI PARETE A SPESSORE DIFFERENZIATO - GIUNTO DI INNESTO A BICCHIERE ESTERNO**



CODICE	DIMENSIONI					PESO KG./ML.	TRASPORTI A MEZZO AUTOTRENI ML.	PREZZI FRANCO STABILIMENTO €/ML.
	SPECO INTERNO		LUNGHEZZA UTILE CM.	SPESSORE				
	LARGHEZZA	ALTEZZA		S1	S2			
	CM.	CM.	CM.	CM.	CM.			
15.01.50	30,00	45,00	200,00	5,30	7,50	258	116,00	34,00
15.01.51	40,00	60,00	200,00	6,00	7,50	382	80,00	49,00
15.01.55	50,00	75,00	200,00	6,50	8,00	538	54,00	68,00
15.01.58	60,00	90,00	200,00	10,00	14,50	758	40,00	95,00
15.01.61	70,00	105,00	200,00	11,20	15,30	960	32,00	128,00
15.01.62	80,00	120,00	200,00	12,00	16,50	1.225	24,00	150,00
15.01.68	90,00	135,00	200,00	11,00	12,00	1.270	22,00	160,00
15.01.71	100,00	150,00	200,00	13,00	15,00	1.550	20,00	189,00
15.01.72	110,00	165,00	150,00	12,50	19,50	2.000	15,00	244,00
15.01.73	120,00	180,00	150,00	12,50	14,30	2.120	12,00	258,00

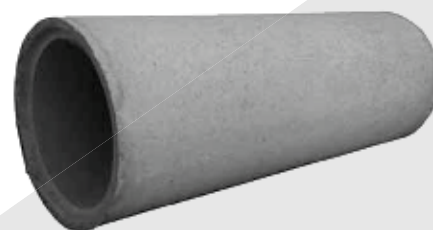
**FORNITURE ACCESSORIE E COMPLEMENTARI AI COLLETTORI OVOIDALI**

CODICE	SPECO INTERNO		ASOLA PER TUBO POZZETTO €/ML.	ANELLO DI TENUTA IN GOMMA €/ML.	TRATTAMENTO 1/3 DEL FONDO CON		TRATTAMENTO DELLA SUPERFICIE INTERNA CON VERNICI A BASE DI RESINE	
	LARGHEZZA	ALTEZZA			GRES €/ML.	VERNICI EPOSSIDICHE €/ML.	EPOSSIDICHE €/ML.	EPOSSICATRA- MOSE €/ML.
	CM.	CM.						
	CM.	CM.			€/ML.	€/ML.	€/ML.	€/ML.
	30,00	45,00	30,00	5,50	31,30	10,00	32,00	20,80
	40,00	60,00	30,00	6,00	36,80	12,00	42,00	27,30
	50,00	75,00	30,00	6,60	45,00	13,50	52,00	33,80
	60,00	90,00	40,00	7,00	57,50	16,00	63,00	41,00
	70,00	105,00	40,00	7,40	72,50	19,00	73,00	47,50
	80,00	120,00	40,00	9,00	83,70	22,50	83,00	54,00
	90,00	135,00	50,00	11,20	95,00	24,80	94,00	61,10
	100,00	150,00	50,00	13,60	120,00	27,20	104,00	67,00
	110,00	165,00	60,00	15,00	152,00	30,60	114,00	74,10
	120,00	180,00	60,00	20,00	166,00	36,20	125,00	81,00

**TUBI VIBROCOMPRESSI CON INNESTO A MEZZO SPESSORE**

CODICE	DIMENSIONI			PESO KG./ML.	TRASPORTI A MEZZO AUTOTRENI ML.	PREZZI FRANCO STABILIMENTO €/ML.
	DIAMETRO INTERNO	LUNGHEZZA UTILE	SPESSORE			
	CM.	CM.	CM.			
15.02.002	30,00	100,00	3,50	90	300	8,40
15.02.003	40,00	100,00	4,50	154	200	13,90
15.02.004	50,00	100,00	5,00	212	150	18,60
15.02.005	60,00	100,00	6,00	305	90	26,10
15.02.007	80,00	100,00	6,50	433	60	36,20
15.02.008	100,00	100,00	7,50	620	40	50,70
15.02.011	120,00	100,00	9,00	893	24	74,80
15.02.012	150,00	100,00	10,00	1.231	14	105,50

MAGGIORAZIONI: Mezzi tubi / Fori per drenaggio + 35%



**ELEMENTI DI FONDO PER POZZETTI E CAMERETTE TIPO PESANTE CARRABILI  
PIANTA QUADRATA E RETTANGOLARE - NORMA UNI EN 1917**

CODICE	DIMENSIONI					PESO KG.	TRASPORTI A MEZZO AUTOTRENI N°	PREZZI FRANCO STABILIMENTO €/CAD.
	LARGHEZZA INTERNA CM.	LUNGHEZZA INTERNA CM.	ALTEZZA INTERNA CM.	SPESSORE				
				PARETI CM.	FONDO CM.			
15.03.002	70,00	70,00	90,00	15,00	10	1.270	23	125,75
15.03.037	70,00	70,00	65,00	15,00	10	1.014	29	108,50
15.03.001	70,00	70,00	40,00	15,00	10	714	41	81,15
15.03.004	100,00	100,00	90,00	15,00	10	1.768	16	175,00
15.03.038	100,00	100,00	65,00	15,00	10	1.451	20	155,00
15.03.003	100,00	100,00	40,00	15,00	10	1.046	28	119,00
15.03.006	120,00	120,00	90,00	15,00	10	2.114	14	210,00
15.03.039	120,00	120,00	65,00	15,00	10	1.766	16	189,00
15.03.005	120,00	120,00	40,00	15,00	10	1.290	22	147,00
15.03.011	120,00	80,00	90,00	15,00	10	1.720	17	190,00
15.03.040	120,00	80,00	65,00	15,00	10	1.442	20	154,00
15.03.010	120,00	80,00	40,00	15,00	10	1.036	28	118,00
15.03.013	150,00	150,00	90,00	15,00	10	2.656	11	263,00
15.03.041	150,00	150,00	65,00	15,00	10	2.274	13	228,00
15.03.012	150,00	150,00	40,00	15,00	10	1.692	17	180,50
15.03.042	150,00	150,00	195,00	15,00	15	6.041	5	784,00
15.03.035	185,00	160,00	145,00	20,00	15	7.270	4	940,00
15.03.036	200,00	140,00	195,00	18,00	15	8.156	4	1.110,00
15.03.043	250,00	220,00	95,00	20,00	15	7.672	4	1.045,00
15.03.044	300,00	200,00	160,00	22,00	15	13.550	2	2.015,00
FORI PER INNESTO TUBAZIONE €/CAD. 40,00								



**ANELLI DI PROLUNGA PER POZZETTI E CAMERETTE TIPO PESANTE  
CARRABILI PIANTA QUADRATA E RETTANGOLARE**

CODICE	DIMENSIONI					PESO KG.	TRASPORTI A MEZZO AUTOTRENI N°	PREZZI FRANCO STABILIMENTO €/CAD.
	LARGHEZZA INTERNA CM.	LUNGHEZZA INTERNA CM.	ALTEZZA CM.	SPESSORE				
				PARETI CM.	FONDO -			
15.04.001	70,00	70,00	100,00	15,00	0,00	1.155	25	112,50
15.04.003	70,00	70,00	75,00	15,00	0,00	899	33	89,50
15.04.005	70,00	70,00	50,00	15,00	0,00	599	49	61,00
15.04.008	70,00	70,00	25,00	15,00	0,00	300	98	31,00
15.04.009	100,00	100,00	100,00	15,00	0,00	1.533	19	160,00
15.04.011	100,00	100,00	75,00	15,00	0,00	1.216	24	108,00
15.04.012	100,00	100,00	50,00	15,00	0,00	811	36	83,00
15.04.015	100,00	100,00	25,00	15,00	0,00	405	73	42,00
15.04.016	120,00	120,00	100,00	15,00	0,00	1.776	17	183,50
15.04.018	120,00	120,00	75,00	15,00	0,00	1.428	21	142,00
15.04.019	120,00	120,00	50,00	15,00	0,00	952	31	107,00
15.04.021	120,00	120,00	25,00	15,00	0,00	476	62	61,00
15.04.022	120,00	80,00	100,00	15,00	0,00	1.494	20	153,00
15.04.024	120,00	80,00	75,00	15,00	0,00	1.216	24	121,00
15.04.026	120,00	80,00	50,00	15,00	0,00	811	36	83,00
15.04.027	120,00	80,00	25,00	15,00	0,00	405	73	51,00
15.04.028	150,00	150,00	100,00	15,00	0,00	2.127	14	207,00
15.04.030	150,00	150,00	75,00	15,00	0,00	1.745	17	174,00
15.04.031	150,00	150,00	50,00	15,00	0,00	1.163	25	127,50
15.04.033	150,00	150,00	25,00	15,00	0,00	582	51	71,50
15.04.080	150,00	150,00	200,00	15,00	0,00	4.950	6	660,00
15.04.079	185,00	160,00	150,00	20,00	0,00	5.775	5	770,00
15.04.081	200,00	140,00	200,00	18,00	0,00	6.768	4	945,00
15.04.082	250,00	220,00	100,00	20,00	0,00	5.100	6	714,00
15.04.083	300,00	200,00	165,00	22,00	0,00	10.500	3	1.580,00



**ELEMENTI DI FONDO PER POZZETTI E CAMERETTE TIPO PESANTE CARRABILI  
PIANTA CIRCOLARE**

CODICE	DIMENSIONI					PESO KG.	TRASPORTI A MEZZO AUTOTRENI N°	PREZZI FRANCO STABILIMENTO €/CAD.
	DIAMETRO		ALTEZZA INTERNA CM.	SPESSORE				
	INTERNO CM.	ESTERNO CM.		PARETI CM.	FONDO CM.			
15.03.047	120,00	150,00	45,00	15,00	10	1.134	26	171,50
15.03.048	120,00	150,00	70,00	15,00	10	1.523	19	228,00
15.03.053	120,00	150,00	95,00	15,00	10	1.913	15	284,00
15.03.054	120,00	150,00	120,00	15,00	10	2.302	13	338,50
15.03.049	120,00	150,00	145,00	15,00	10	2.692	11	392,00
15.03.050	120,00	150,00	170,00	15,00	10	3.081	9	445,00
15.03.051	120,00	150,00	195,00	15,00	10	3.471	8	496,00
15.03.052	120,00	150,00	220,00	15,00	10	3.860	8	547,00
15.03.055	140,00	172,00	220,00	16,00	15	5.181	6	734,00
15.03.056	150,00	190,00	195,00	20,00	15	6.267	5	870,00
15.03.057	160,00	196,00	220,00	18,00	15	6.664	4	917,00
15.03.058	180,00	220,00	220,00	20,00	15	8.333	3	1.135,00
15.03.059	200,00	245,00	215,00	22,50	20	10.805	3	1.645,00
15.03.060	240,00	290,00	195,00	25,00	20	13.442	2	2.030,00


**ANELLI DI PROLUNGA PER POZZETTI E CAMERETTE TIPO PESANTE  
CARRABILI PIANTE CIRCOLARE**

CODICE	DIMENSIONI					PESO KG.	TRASPORTI A MEZZO AUTOTRENI N°	PREZZI FRANCO STABILIMENTO €/CAD.
	DIAMETRO		ALTEZZA CM.	SPESSORE				
	INTERNO CM.	ESTERNO CM.		PARETI CM.	FONDO -			
15.04.068	120,00	150,00	25,00	15,00	-	389	74	53,00
15.04.067	120,00	150,00	50,00	15,00	-	779	37	105,00
15.04.085	120,00	150,00	75,00	15,00	-	1.168	25	157,50
15.04.086	120,00	150,00	100,00	15,00	-	1.558	19	204,00
15.04.087	120,00	150,00	125,00	15,00	-	1.947	15	255,00
15.04.069	120,00	150,00	150,00	15,00	-	2.337	12	305,00
15.04.088	120,00	150,00	175,00	15,00	-	2.782	10	369,00
15.04.089	120,00	150,00	200,00	15,00	-	3.116	9	416,00
15.04.090	120,00	150,00	225,00	15,00	-	3.577	8	477,50
15.04.091	140,00	172,00	225,00	16,00	-	4.409	7	642,00
15.04.092	150,00	190,00	200,00	20,00	-	5.338	5	801,50
15.04.093	160,00	196,00	225,00	18,00	-	5.659	5	841,50
15.04.094	180,00	220,00	225,00	20,00	-	7.065	4	1.015,00
15.04.095	200,00	245,00	225,00	22,50	-	8.842	3	1.300,00
15.04.096	240,00	290,00	200,00	25,00	-	10.401	3	1.642,50

FORI PER INNESTO TUBAZIONE €/CAD. 60,00

## ELEMENTI DI FONDO PER POZZETTI MONOLITICI PIANTA CIRCOLARE

CODICE	DIMENSIONI					PESO	TRASPORTI A MEZZO AUTOTRENI	PREZZI FRANCO STABILIMENTO
	DIAMETRO		ALTEZZA INTERNA	SPESSORE				
	INTERNO	ESTERNO		PARETI	FONDO			
	CM.	CM.	CM.	CM.	CM.			
20.07.006	120,00	154,00	90,00	17,00	15	2.297	13	415,00
20.07.005	120,00	166,00	110,00	23,00	15	3.578	8	595,00

## TERMINALI TRONCO - CONICI PER POZZETTI MONOLITICI

CODICE	DIMENSIONI					PESO	TRASPORTI A MEZZO AUTOTRENI	PREZZI FRANCO STABILIMENTO
	DIAMETRO		ALTEZZA	SPESSORE				
	INTERNO	ESTERNO		PARETI	FONDO			
	CM.	CM.	CM.	CM.	-			
15.21.003	120,00	150,00	65,00	15,00	-	1.013	29	225,00
15.21.002	120,00	150,00	90,00	15,00	-	1.402	21	280,00
15.21.001	120,00	150,00	115,00	15,00	-	1.792	16	335,00
15.21.004	120,00	150,00	140,00	15,00	-	2.181	13	365,00
15.21.005	120,00	150,00	165,00	15,00	-	2.570	11	405,00
15.21.006	120,00	150,00	190,00	15,00	-	2.960	10	455,00
15.21.007	120,00	150,00	215,00	15,00	-	3.418	8	525,00



## POZZETTI TRONCO - CONICI PER ACQUEDOTTI

CODICE	DIMENSIONI					PESO	TRASPORTI A MEZZO AUTOTRENI	PREZZI FRANCO STABILIMENTO
	DIAMETRO		ALTEZZA	SPESSORE				
	INTERNO	ESTERNO		PARETI	FONDO			
	CM.	CM.	CM.	CM.	-			
15.03.033	60,00	125,00	78,00	20,50	-	699	41	68,00



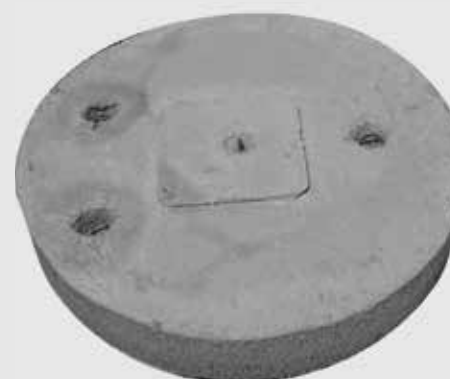
### COPERTURE POZZETTI TIPO PESANTE CARRABILI PIANTA QUADRATA E RETTANGOLARE

CODICE	DIMENSIONI					PESO KG.	TRASPORTI A MEZZO AUTOTRENI N°	PREZZI FRANCO STABILIMENTO €/CAD.
	LARGHEZZA	LUNGHEZZA	SPESSORE CM.	FORO PER CHIUSINO				
	CM.	CM.		LARGHEZZA CM.	LUNGHEZZA CM.			
15.05.020	100,00	100,00	20,00	60,00	60,00	320	90	85,50
15.05.024	110,00	150,00	20,00	60,00	60,00	645	45	161,50
15.05.022	130,00	130,00	20,00	60,00	60,00	665	43	152,00
15.05.026	150,00	150,00	20,00	60,00	60,00	945	30	237,50
15.05.070	165,00	165,00	20,00	60,00	60,00	1.181	24	307,50
15.05.029	180,00	180,00	20,00	60,00	60,00	1.440	20	332,00
15.05.036	205,00	180,00	20,00	60,00	60,00	1.665	17	453,00
15.05.057	218,00	158,00	20,00	60,00	60,00	1.542	19	420,00
15.05.065	240,00	270,00	20,00	60,00	60,00	3.060	9	865,00
15.05.059	322,00	222,00	20,00	60,00	60,00	3.394	8	960,00



### COPERTURE POZZETTI TIPO PESANTE CARRABILI PIANTA CIRCOLARE

CODICE	DIMENSIONI					PESO KG.	TRASPORTI A MEZZO AUTOTRENI N°	PREZZI FRANCO STABILIMENTO €/CAD.
	DIAMETRO		SPESSORE CM.	FORO PER CHIUSINO				
	NOMINALE CM.	ESTERNO CM.		LARGHEZZA CM.	LUNGHEZZA CM.			
	80,00	93,00	20,00	40,00	40,00	259	111	85,00
	100,00	115,00	20,00	40,00	40,00	439	66	130,00
	120,00	140,00	20,00	60,00	60,00	589	49	148,00
	140,00	156,00	20,00	60,00	60,00	775	37	216,00
	150,00	170,00	20,00	60,00	60,00	954	30	265,00
	160,00	178,00	20,00	60,00	60,00	1.064	27	295,00
	180,00	200,00	20,00	60,00	60,00	1.390	21	378,00
	200,00	222,50	20,00	60,00	60,00	1.763	16	480,00
	240,00	265,00	20,00	60,00	60,00	2.576	11	700,00



**ELEMENTI DI FONDO PER POZZETTI TIPO LEGGERO PEDONABILI  
PIANTA QUADRATA E RETTANGOLARE**

CODICE	DIMENSIONI					PESO	TRASPORTI A MEZZO AUTOTRENI	PREZZI FRANCO STABILIMENTO
	LARGHEZZA INTERNA	LUNGHEZZA INTERNA	ALTEZZA INTERNA	SPESSORE				
	CM.	CM.	CM.	PARETI CM.	FONDO CM.			
15.03.019	30,00	30,00	30,00	4,50	5,00	59	489	5,30
15.03.020	40,00	40,00	40,00	5,00	5,00	109	265	9,60
15.03.021	50,00	50,00	50,00	5,50	5,00	179	162	14,40
15.03.045	50,00	70,00	50,00	6,50	5,00	255	114	22,00
15.03.022	60,00	60,00	60,00	6,00	5,00	272	107	23,50
15.03.023	80,00	80,00	80,00	7,00	5,00	535	54	48,00



**ANELLI DI PROLUNGA PER POZZETTI TIPO LEGGERO PEDONABILI  
PIANTA QUADRATA E RETTANGOLARE**

CODICE	DIMENSIONI					PESO	TRASPOR- TI A MEZZO AUTOTRENI	PREZZI FRANCO STABILIMENTO
	LARGHEZZA INTERNA	LUNGHEZZA INTERNA	ALTEZZA	SPESSORE				
	CM.	CM.	CM.	PARETI CM.	FONDO -			
15.04.042	30,00	30,00	35,00	4,50	0,00	49	596	4,35
15.04.043	40,00	40,00	45,00	5,00	0,00	90	321	9,15
15.04.044	40,00	40,00	25,00	5,00	0,00	53	548	7,80
15.04.045	50,00	50,00	55,00	5,50	0,00	150	194	14,50
15.04.102	50,00	50,00	25,00	5,50	0,00	72	404	10,50
15.04.046	50,00	70,00	55,00	6,50	0,00	214	136	19,50
15.04.047	60,00	60,00	65,00	6,00	0,00	229	127	21,00
15.04.048	60,00	60,00	25,00	6,00	0,00	93	312	13,80
15.04.050	80,00	80,00	85,00	7,00	0,00	460	63	42,00
15.04.051	80,00	80,00	25,00	7,00	0,00	143	203	21,00



### ELEMENTI DI FONDO PER POZZETTI TIPO LEGGERO PEDONABILI PIANTA CIRCOLARE

CODICE	DIMENSIONI					PESO KG.	TRASPORTI A MEZZO AUTOTRENI N°	PREZZI FRANCO STABILIMENTO €/CAD.
	DIAMETRO		ALTEZZA INTERNA CM.	SPESSORE				
	INTERNO CM.	ESTERNO CM.		PARETI CM.	FONDO CM.			
	CM.	CM.	CM.	CM.	CM.			
15.03.046	80,00	93,00	92,00	6,50	8	509	57	53,00
15.03.025	100,00	115,00	92,00	7,50	8	743	39	75,50
15.03.026	100,00	115,00	42,00	7,50	8	445	65	54,50
15.03.027	120,00	138,00	92,00	9,00	8	1.069	27	110,00
15.03.028	120,00	138,00	42,00	9,00	8	641	45	78,00
15.03.029	150,00	170,00	92,00	10,00	8	1.513	19	155,00
15.03.032	150,00	170,00	42,00	10,00	8	922	31	115,00
15.03.030	200,00	220,00	45,00	10,00	10	1.590	18	235,00



### ANELLI DI PROLUNGA PER POZZETTI TIPO LEGGERO PEDONABILI PIANTA CIRCOLARE

CODICE	DIMENSIONI					PESO KG.	TRASPORTI A MEZZO AUTOTRENI N°	PREZZI FRANCO STABILIMENTO €/CAD.
	DIAMETRO		ALTEZZA CM.	SPESSORE				
	INTERNO CM.	ESTERNO CM.		PARETI CM.	FONDO -			
	CM.	CM.	CM.	CM.	-			
15.04.097	80,00	93,00	100,00	6,50	0	415	70	39,00
15.04.098	100,00	115,00	100,00	7,50	0	595	49	54,00
15.04.060	100,00	115,00	50,00	7,50	0	297	97	32,00
15.04.099	120,00	138,00	100,00	9,00	0	857	34	80,00
15.04.063	120,00	138,00	50,00	9,00	0	428	68	45,50
15.04.100	150,00	170,00	100,00	10,00	0	1.181	25	115,00
15.04.064	150,00	170,00	50,00	10,00	0	590	49	62,00
15.04.066	200,00	220,00	55,00	10,00	0	852	34	105,00

**COPERTURE POZZETTI TIPO LEGGERO PEDONABILI  
PIANTA QUADRATA E RETTANGOLARE**

CODICE	DIMENSIONI					PESO	TRASPORTI A MEZZO AUTOTRENI	PREZZI FRANCO STABILIMENTO
	LARGHEZZA	LUNGHEZZA	SPESSORE	CHIUSINO O GRIGLIA				
	CM.	CM.		LARGHEZZA	LUNGHEZZA			
	CM.	CM.	CM.	CM.	CM.	KG.	N°	€/CAD.
Tipologia con Chiusino								
15.05.015	40,00	40,00	6,00	20,00	20,00	23	1.259	5,70
15.05.016	50,00	50,00	7,00	25,00	25,00	42	686	8,70
15.05.017	60,00	60,00	8,00	35,00	35,00	69	417	14,30
15.05.018	70,00	70,00	8,00	40,00	40,00	94	306	20,50
15.05.019	90,00	90,00	9,00	60,00	60,00	175	165	35,50
Tipologia con Griglia								
15.05.043	40,00	40,00	6,00	20,00	20,00	21	1.399	11,00
15.05.044	50,00	50,00	7,00	25,00	25,00	38	762	16,00
15.05.045	60,00	60,00	8,00	35,00	35,00	62	463	23,00



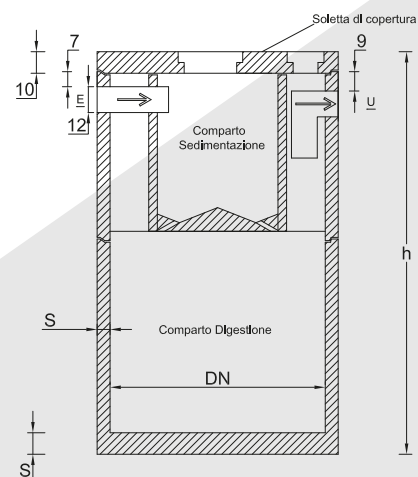
**COPERTURE POZZETTI TIPO LEGGERO PEDONABILI  
PIANTA CIRCOLARE**

CODICE	TIPOLOGIA A LASTRA NORMALE					PESO	TRASPORTI A MEZZO AUTOTRENI	PREZZI FRANCO STABILIMENTO
	DIAMETRO		SPESSORE	CHIUSINO				
	NOMINALE	ESTERNO		LARGHEZZA	LUNGHEZZA			
	CM.	CM.						
15.05.009	80,00	93,00	10,00	0,00	0,00	170	171	31,00
15.05.010	100,00	115,00	10,00	0,00	0,00	260	112	49,00
15.05.011	120,00	140,00	10,00	0,00	0,00	385	75	66,00
15.05.081	140,00	156,00	10,00	0,00	0,00	478	61	103,00
15.05.012	150,00	170,00	10,00	0,00	0,00	567	51	120,00
15.05.082	160,00	178,00	10,00	0,00	0,00	622	47	197,00
15.05.083	180,00	200,00	10,00	0,00	0,00	785	37	250,00
15.05.013	200,00	222,50	10,00	0,00	0,00	972	30	306,00
15.05.084	240,00	265,00	15,00	0,00	0,00	2.067	14	445,00



## TRATTAMENTO ACQUE NERE - FOSSE IMHOFF

CODICE	DIMENSIONI				UTENTI	PESO	TRASPORTI A MEZZO AUTOTRENI	PREZZI FRANCO STABILIMENTO
	DIAMETRO INTERNO	ALTEZZA INTERNA	SPESSORE					
	CM.	CM.	PARETI CM.	FONDO CM.				
15.06.001	100,00	187,00	6,50	8	5	1.389	21	306,00
15.06.002	100,00	237,00	6,50	8	9	1.782	16	352,00
15.06.003	100,00	287,00	6,50	8	13	2.174	13	396,00
15.06.004	100,00	337,00	6,50	8	17	2.566	11	440,00
15.06.005	100,00	387,00	6,50	8	21	2.958	10	485,00
	100,00	SOVRAPPREZZO PER COPERTURA CARRABILE						82,00
15.06.006	150,00	187,00	7,50	8	17	3.126	9	638,00
15.06.007	150,00	237,00	7,50	8	22	4.009	7	720,00
15.06.008	150,00	287,00	7,50	8	27	4.892	6	805,00
15.06.009	150,00	337,00	7,50	8	32	5.775	5	890,00
15.06.010	150,00	387,00	7,50	8	37	6.658	4	975,00
	150,00	SOVRAPPREZZO PER COPERTURA CARRABILE						104,00

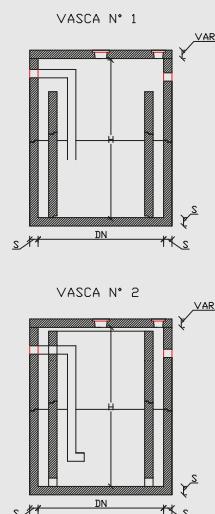


## COMPONENTI PER FOSSE IMHOFF

CODICE	ELEMENTO	DIMENSIONI				PESO	TRASPORTI A MEZZO AUTOTRENI	PREZZI FRANCO STABILIMENTO
		DIAMETRO INTERNO	ALTEZZA INTERNA	SPESSORE				
		CM.	CM.	PARETI CM.	FONDO CM.			
15.26.005	Fondo	100,00	100,00	7,50	8	743	39	115,00
15.26.006	Fondo	150,00	100,00	10,00	8	1.513	19	215,00
15.04.060	Anello	100,00	50,00	7,50	8	297	98	48,00
15.04.064	Anello	150,00	50,00	10,00	8	590	49	88,00
15.04.062	Digestore	100,00	87,00	6,50	8	850	34	150,00
15.04.065	Digestore	150,00	87,00	6,50	8	1.680	17	280,00
15.05.010	Coper.Ped.	100,00	-	-	8	143	203	48,00
15.05.012	Coper.Ped.	150,00	-	-	10	550	53	140,00
15.05.032	Coper.Carr..	100,00	-	-	20	380	76	127,00
15.05.034	Coper.Carr..	150,00	-	-	20	950	31	262,00

## DISOLEATORI STATICI

CODICE	DIMENSIONI				SUPERFICIE TRATTABILE	PESO	TRASPORTI A MEZZO AUTOTRENI	PREZZI FRANCO STABILIMENTO
	DIAMETRO INTERNO	ALTEZZA INTERNA	SPESSORE	VOLUME UTILE				
	CM.	CM.	CM.	MC.				
15.07.001	120,00	190,00	9,00	3,20	640,00	5.570	5	1.750,00
	120,00	SOVRAPPREZZO PER COPERTURA CARRABILE						190,00
15.07.002	150,00	190,00	10,00	6,04	1208,00	8.200	4	2.450,00
	150,00	SOVRAPPREZZO PER COPERTURA CARRABILE						220,00
15.07.003	200,00	210,00	10,00	11,60	2320,00	12.500	2	3.750,00
	200,00	SOVRAPPREZZO PER COPERTURA CARRABILE						300,00







SEZIONE  
URBANIZZAZIONE  
INFRASTRUTTURE

**CANALI DI GUARDIA  
TIPOLOGIA A SEZIONE QUADRATA E RETTANGOLARE**



CODICE	DIMENSIONI					PESO KG./ML.	TRASPORTI A MEZZO AUTOTRENI ML.	PREZZI FRANCO STABILIMENTO €/ML.
	LARGHEZZA INTERNA CM.	ALTEZZA INTERNA CM.	LUNGHEZZA UTILE CM.	SPESSORE				
				PARETI CM.	FONDO CM.			
15.08.001	35,00	35,00	150,00	10,00	10,00	306	94,50	49,00
15.08.028	50,00	50,00	245,00	10,00	11,00	434	66,15	68,00
15.08.020	50,00	80,00	245,00	9,50	11,00	558	51,45	90,00
15.08.021	60,00	80,00	245,00	12,50	13,00	761	36,75	116,00
15.08.019	60,00	120,00	245,00	12,00	13,00	973	29,40	144,00
15.08.030	70,00	35,00	100,00	15,00	15,00	625	46,00	76,00
15.08.003	80,00	60,00	100,00	15,00	15,00	845	34,00	102,00
15.08.022	83,00	35,00	245,00	9,00	10,00	402	71,05	68,00
15.08.004	100,00	50,00	100,00	15,00	15,00	845	34,00	106,00
15.08.032	100,00	70,00	245,00	12,50	12,00	796	34,30	112,00
15.08.033	100,00	80,00	245,00	12,40	12,00	853	29,40	122,00
15.08.034	100,00	100,00	245,00	12,00	12,00	953	29,40	140,00
15.08.018	100,00	120,00	245,00	11,50	12,00	1.038	26,95	156,00
15.08.005	120,00	40,00	100,00	15,00	15,00	845	34,00	102,00
15.08.006	120,00	60,00	100,00	15,00	15,00	992	29,00	142,00
15.08.009	140,00	100,00	200,00	18,00	18,00	1.658	16,00	378,00
15.08.010	150,00	75,00	200,00	15,00	15,00	1.213	22,00	280,00
15.08.035	150,00	75,00	100,00	15,00	15,00	1.213	23,00	138,00
15.08.012	160,00	92,00	150,00	20,00	20,00	1.882	15,00	420,00
15.08.013	185,00	80,00	150,00	20,00	20,00	1.887	15,00	420,00
15.08.014	200,00	70,00	200,00	18,00	18,00	1.658	16,00	378,00
15.08.036	200,00	150,00	165,00	22,00	22,00	2.932	8,25	680,00
15.08.015	220,00	125,00	100,00	20,00	20,00	2.499	11,00	586,00
15.08.016	250,00	110,00	100,00	20,00	20,00	2.499	11,00	586,00
15.08.037	300,00	100,00	165,00	22,00	22,00	2.932	8,25	680,00

**CANALI DI GUARDIA  
TIPOLOGIA A SEZIONE TRAPEZOIDALE**



CODICE	DIMENSIONI					PESO KG./ML.	TRASPORTI A MEZZO AUTOTRENI ML.	PREZZI FRANCO STABILIMENTO €/ML.
	LARGHEZZA INTERNA CM.	ALTEZZA INTERNA CM.	LUNGHEZZA UTILE CM.	SPESSORE				
				PARETI CM.	FONDO CM.			
15.08.027	40/44	40,00	200,00	7,00	10,00	322	92,00	54,00
15.08.025	40/49	40,00	100,00	15,00	15,00	582	51,00	96,00
15.08.023	50/150	50,00	250,00	15,00	15,00	800	37,50	102,00
15.08.040	50/150	50,00	250,00	7,5/15	15,00	550	52,50	74,00
15.08.024	80/180	50,00	250,00	13,00	13,00	750	40,00	114,00



### CANALETTE PER SCARPATE

CODICE	DIMENSIONI					PESO	TRASPORTI A MEZZO AUTOTRENI	PREZZI FRANCO STABILIMENTO
	LARGHEZZA INTERNA	ALTEZZA	LUNGHEZZA	SPESSORE	IMBALLO			
	CM.	CM.	CM.	CM.	NO			
TIPO DI SCOLO								
15.09.002	40/50	20,00	50,00	3,00	20,00	40	720,00	4,50
TIPO DI IMBOCCO								
15.09.003	70/50	20,00	55,00	3,00	16,00	70	416,00	15,00
PER DRENAGGIO								
15.09.001	14,00	15,00	100,00	7,00	12,00	92	320,00	21,00

### CORDOLI STRADALI RETTILINEI

CODICE	DIMENSIONI				PESO	IMBALLO SU BANCALE PEZZI	TRASPORTI A MEZZO AUTOTRENI PEZZI	PREZZI FRANCO STABILIMENTO
	SPESSORE		ALTEZZA	LUNGHEZZA				
	IN TESTA	ALLA BASE						
	CM.	CM.	CM.	CM.				
15.10.001	8,00	8,00	25,00	100,00	48	36	612	3,05
15.10.002	10,00	12,00	25,00	100,00	66	24	432	3,80
15.10.003	12,00	14,00	25,00	100,00	78	18	378	4,50
15.10.006	12,00	13,00	35,00	90,00	95	10	310	13,50
	15,00	18,00	25,00	100,00	99	9	297	9,00

### CORDOLI STRADALI RETTILINEI CON ASOLA A BOCCA DI LUPO

CODICE	DIMENSIONI				PESO	IMBALLO SU BANCALE PEZZI	TRASPORTI A MEZZO AUTOTRENI PEZZI	PREZZI FRANCO STABILIMENTO
	SPESSORE		ALTEZZA	LUNGHEZZA				
	IN TESTA	ALLA BASE						
	CM.	CM.	CM.	CM.				
15.10.016	10,00	12,00	25,00	100,00	66	24	432	8,50
15.10.017	12,00	14,00	25,00	100,00	78	18	378	9,50

### CORDOLI STRADALI RETTILINEI CON ZANELLA ALLA FRANCESE

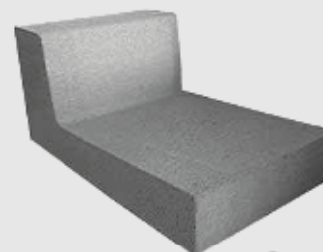
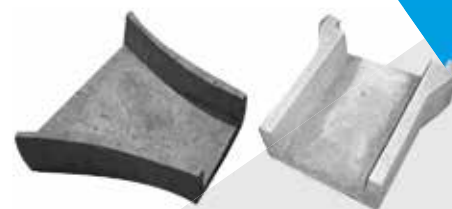
CODICE	DIMENSIONI				PESO	IMBALLO SU BANCALE PEZZI	TRASPORTI A MEZZO AUTOTRENI PEZZI	PREZZI FRANCO STABILIMENTO
	SPESSORE IN TESTA	LARGHEZZA ALLA BASE	ALTEZZA	LUNGHEZZA				
	CM.	CM.	CM.	CM.				
15.10.008	12,00	52,50	25,00	33,00	53	36	540	3,75

### CORDOLI STRADALI CURVI 1/4 ø INTERNO Cm. 100

CODICE	DIMENSIONI				PESO	IMBALLO SU BANCALE PEZZI	TRASPORTI A MEZZO AUTOTRENI PEZZI	PREZZI FRANCO STABILIMENTO
	SPESSORE		ALTEZZA	LUNGHEZZA				
	IN TESTA	ALLA BASE						
	CM.	CM.	CM.	CM.				
15.10.010	10,00	12,00	25,00	97,00	64	15	465	13,00
15.10.011	12,00	14,00	25,00	100,00	78	15	375	16,00

### CORDOLI STRADALI CURVI 1/2 ø INTERNO Cm. 61

CODICE	DIMENSIONI				PESO	IMBALLO SU BANCALE PEZZI	TRASPORTI A MEZZO AUTOTRENI PEZZI	PREZZI FRANCO STABILIMENTO
	SPESSORE		ALTEZZA	LUNGHEZZA				
	IN TESTA	ALLA BASE						
	CM.	CM.	CM.	CM.				
15.10.012	10,00	12,00	25,00	132,00	87	15	330	17,00



## ZANELLE STRADALI

CODICE	DIMENSIONI				PESO	IMBALLO SU BANCALE PEZZI	TRASPORTI A MEZZO AUTOTRENI PEZZI	PREZZI FRANCO STABILIMENTO
	LUNGHEZZA	LARGHEZZA	SPESSORE					
			AI BORDI	AL CENTRO				
CM.	CM.	CM.	CM.	KG.	N°	N°	€/CAD.	
15.11.004	50,00	50,00	10,00	10,00	58	32	512	3,65
15.11.002	50,00	50,00	10,00	8,00	51	32	576	3,75



## LASTRE PIANE PER PAVIMENTAZIONI ESTERNE

CODICE	DIMENSIONI				PESO	IMBALLO SU BANCALE PEZZI	TRASPORTI A MEZZO AUTOTRENI PEZZI	PREZZI FRANCO STABILIMENTO
	LUNGHEZZA	LARGHEZZA	SPESSORE	COLORE				
CM.	CM.	CM.		KG.	N°	N°	€/CAD.	
15.18.002	50,00	50,00	5,00	Grigio	30	56	1.008	2,25
15.18.010	50,00	50,00	5,00	Colorato	30	56	1.008	3,60



Armatura +50%

## LASTRE GRIGLIATE PER PAVIMENTAZIONI INERBANTI

CODICE	DIMENSIONI				PESO	IMBALLO SU BANCALE PEZZI	TRASPORTI A MEZZO AUTOTRENI PEZZI	PREZZI FRANCO STABILIMENTO
	LUNGHEZZA	LARGHEZZA	SPESSORE	COLORE				
CM.	CM.	CM.		KG.	N°	N°	€/CAD.	
15.14.001	50,00	50,00	8,00	Grigio	32	40	960	2,60
15.14.002	50,00	50,00	8,50	Grigio	40	40	960	2,90



## LASTRE GRIGLIATE PER RIVESTIMENTO SCARPATE

CODICE	DIMENSIONI				PESO	IMBALLO SU BANCALE PEZZI	TRASPORTI A MEZZO AUTOTRENI PEZZI	PREZZI FRANCO STABILIMENTO
	LUNGHEZZA	LARGHEZZA	SPESSORE	COLORE				
CM.	CM.	CM.		KG.	N°	N°	€/CAD.	
15.12.001	50,00	50,00	10,00	Grigio	31	40	800	2,50
15.12.002	250,00	150,00	15,00	Grigio	667	-	44	150,00



## PLINTO PER PALI ILLUMINAZIONE

CODICE	DIMENSIONI			PESO	TRASPORTI A MEZZO AUTOTRENI PEZZI	PREZZI FRANCO STABILIMENTO
	LUNGHEZZA	LARGHEZZA	ALTEZZA			
	CM.	CM.	CM.			
	50,00	80,00	80,00	680	44	155,00

## ARCHITRAVE

CODICE	DIMENSIONI		PESO	TRASPORTI A MEZZO AUTOTRENI PEZZI	PREZZI FRANCO STABILIMENTO
	SEZIONE	LUNGHEZZA			
	CM.	CM.			
	10x8	125	23	1300	4,80
	10x8	100	19	1570	4,20

### PANNELLI INERBANTI PER DELIMITAZIONE PARCHEGGI

CODICE	DIMENSIONI				PESO	IMBALLO SU BANCALE PEZZI	TRASPORTI A MEZZO AUTO-TRENI PEZZI	PREZZI FRANCO STABILIMENTO
	LUNGHEZZA	LARGHEZZA	SPESORE	COLORE				
	CM.	CM.	CM.					
15.13.001	250,00	140,00	11,00	Grigio	440		68	114,00

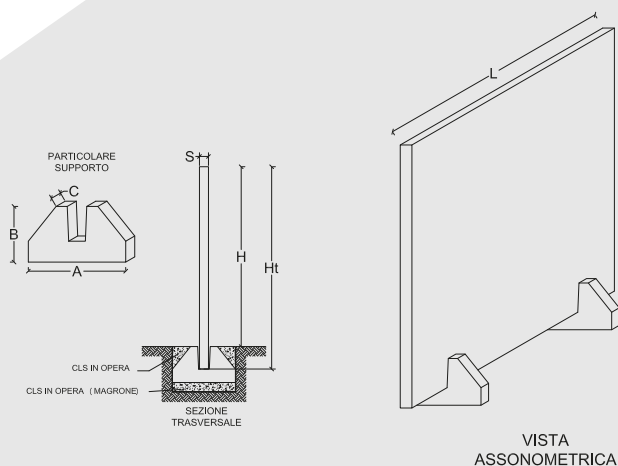
### CORDOLI/MURETTI PER AIUOLE SPARTITRAFFICO

CODICE	DIMENSIONI				PESO	IMBALLO SU BANCALE PEZZI	TRASPORTI A MEZZO AUTO-TRENI PEZZI	PREZZI FRANCO STABILIMENTO
	SPESORE		ALTEZZA	LUNGHEZZA				
	IN TESTA	ALLA BASE						
CM.	CM.	CM.	CM.	KG./ML.	N°	ML.	€/ML.	
15.10.005	25,00	25,00	50,00	300,00	305	1	99	64,00
Pezzi speciali per Testate e per Rotonde								84,00



### PANNELLI E SUPPORTI PER RECINZIONI

CODICE	DIMENSIONI				PESO	IMBALLO SU BANCALE PEZZI	TRASPORTI A MEZZO AUTOTRENI	PREZZI FRANCO STABILIMENTO
	LUNGHEZZA	ALTEZZA	SPESORE	SUPERFICIE				
	CM.	CM.	CM.	MQ.				
Pannelli								
	300,00	250,00	10,00	7,50	2.500	-	90	66,00
	300,00	250,00	15,00	7,50	3.050	-	74	95,00
Supporti ( n° 2 per pannello )								
15.27.002	70,00	40,00	15,00	-	80	-	-	20,00
N.B.: Per dimensioni diverse contattare i nostri uffici.								



### GRADONI PER IMPIANTI SPORTIVI

CODICE	DIMENSIONI				PESO	IMBALLO SU BANCALE PEZZI	TRASPORTI A MEZZO AUTOTRENI	PREZZI FRANCO STABILIMENTO
	SEDUTA	ALZATA	SPESORE	LUNGHEZZA				
	CM.	CM.	CM.	CM.				
15.30.001	80,00	45,00	15,00	Fino a Ml. 6,00	470	-	64	
Grasdini di smistamento								€/Cad.
15.31.001	-	22,50	40,00	120,00	88,00	-	-	64,00
N.B.: Per dimensioni diverse contattare i nostri uffici.								





SEZIONE  
EDILIZIA CIVILE  
MANUFATTI VARI

### BLOCCHI IN CALCESTRUZZO VIBRATO PER MURATURE - Tipo Pieni

CODICE	DIMENSIONI			QUANTITÀ PEZZI		PESO	TRASPORTI A MEZZO AUTOTRENI	PREZZI FRANCO STABILIMENTO
	SPESSORE	ALTEZZA	LUNGHEZZA	A MQ.	AD IMBALLO			
	CM.	CM.	CM.	N°	N°	KG/CAD..	N°	€/CAD.
15.16.001	6,00	12,00	24,00	34,72	384	4,30	6.912	0,40
15.16.002	11,00	24,00	40,00	10,00	64	22,00	1.408	1,24



### TERMINI

CODICE	DIMENSIONI			PEZZI AD IMBALLO	PESO	TRASPORTI A MEZZO AUTOTRENI	PREZZI FRANCO STABILIM.TO
	SPESSORE	ALTEZZA	LARGHEZZA				
	CM.	CM.	CM.	N°	KG.	N°	€/CAD.
15.17.001	10,00	60,00	18,00	24	25,92	1.115	6,00
15.17.002	15,00	80,00	24,00	24	69,12	432	13,00

### BLOCCHI IN CALCESTRUZZO VIBRATO PER MURATURE - Tipo Forati

CODICE	DIMENSIONI			QUANTITÀ PEZZI		PESO	TRASPORTI A MEZZO AUTOTRENI	PREZZI FRANCO STABILIMENTO
	SPESSORE	ALTEZZA	LUNGHEZZA	A MQ.	AD IMBALLO			
	CM.	CM.	CM.	N°	N°	KG.	N°	€/CAD.
15.15.001	8,00	20,00	50,00	10,00	144	8,00	3.456	0,70
15.15.002	10,00	20,00	50,00	10,00	108	14,00	2.160	1,00
15.15.003	15,00	20,00	50,00	10,00	72	19,00	1.584	1,20
15.15.004	20,00	20,00	50,00	10,00	60	22,00	1.320	1,45
15.15.005	25,00	20,00	50,00	10,00	48	29,00	1.056	1,80
15.15.006	30,00	20,00	50,00	10,00	36	36,00	828	2,15



# IMPIANTI TRATTAMENTO DI PRIMA PIOGGIA

## GENERALITÀ

Le acque di prima pioggia sono costituite dal volume d'acqua meteorica di scorrimento defluito durante la prima parte di una precipitazione atmosferica. Tale frazione di pioggia è caratterizzata da elevate concentrazioni di materiali pesanti, oli lubrificanti ed altre sostanze inquinanti, pertanto, prima di eventuale processo di depurazione, richiedono un trattamento primario di decantazioni dei materiali pesanti e di separazione di schiume ed oli.

## NORMATIVA DI RIFERIMENTO

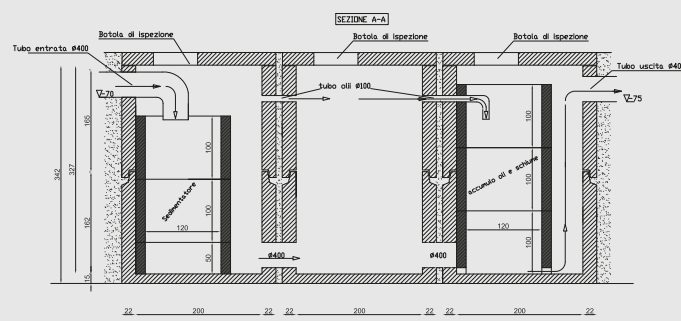
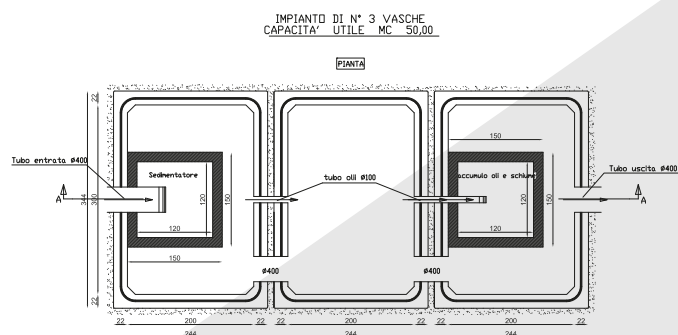
- Art. 39 Decreto Legislativo 11 Maggio 1999 n° 152
- Decreto Legislativo n° 258 del 2000
- Art. 20 c.2 Legge Regionale Lombardia n° 62 del 27 Maggio 1985

## PARAMETRI DI DIMENSIONAMENTO

La normativa di cui sopra definisce "acque di prima pioggia" quelle corrispondenti, per ogni singolo evento meteorico, ad una precipitazione di "5 mm" uniformemente distribuita sull'intera superficie scolante; tale precipitazione deve considerarsi che avviene nei primi "15 minuti" di pioggia.

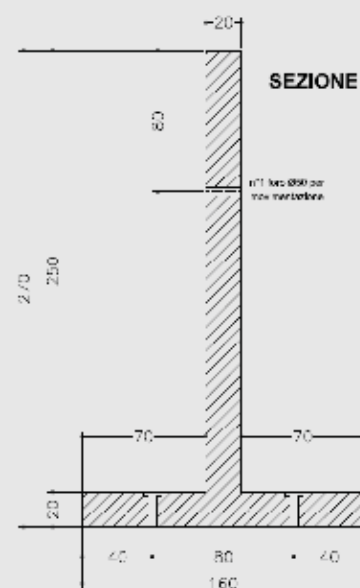
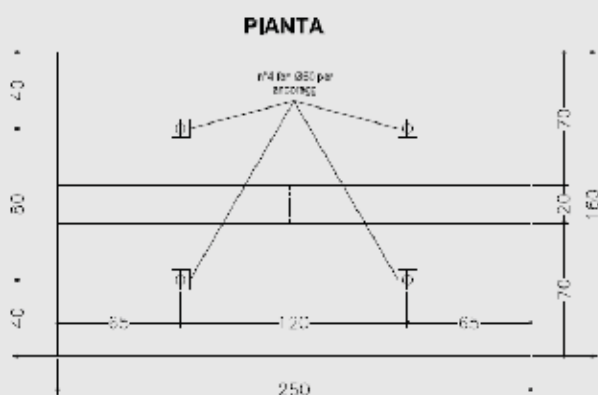
- Impianti per **3000mq**
- Impianti per **5000mq**
- Impianti per **10000mq**

NB: per piazzali di superficie diverse, contattare i ns. uffici



## ELEMENTO SEPARATORE AREE STOCCAGGIO - PANNELLO A T

CODICE	DIMENSIONI				PESO	TRASPORTI A MEZZO AUTOTRENI PEZZI	PREZZI FRANCO STABILIMENTO
	LUNGHEZZA	LARGHEZZA	SPESORE	LARGHEZZA BASE			
	CM.	CM.	CM.	CM.	KG.	N°	€/CAD.
	250,00	270,00	20,00	160	5100	6	1.200,00





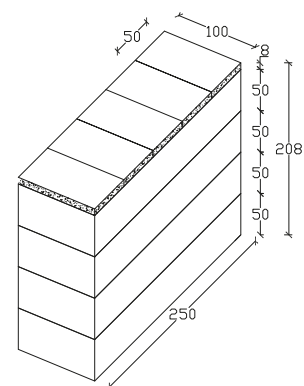




SEZIONE  
EDILIZIA  
CIMITERIALE

### FOSSE DI INUMAZIONE - Anelli

CODICE	DIMENSIONI				PESO	TRASPORTI A MEZZO AUTOTRENI	PREZZI FRANCO STABILIMENTO
	LARGHEZZA INTERNA	LUNGHEZZA INTERNA	ALTEZZA NETTA	SPESSORE			
	CM.	CM.	CM.	CM.			
15.32.001	80,00	230,00	50,00	10,00	825	35	122,00



### FOSSE DI INUMAZIONE - Lastrine di copertura

CODICE	DIMENSIONI				PESO	TRASPORTI A MEZZO AUTOTRENI	PREZZI FRANCO STABILIMENTO
	LARGHEZZA	LUNGHEZZA	ALTEZZA NETTA	SPESSORE			
	CM.	CM.	CM.	CM.			
15.05.055	100,00	50,00	-	8,00	100	290	22,50

### LOCULI PER TUMULAZIONI - Apertura Laterale

CODICE	DIMENSIONI				PESO	TRASPORTI A MEZZO AUTOTRENI	PREZZI FRANCO STABILIMENTO
	PROFONDITÀ INTERNA	LUNGHEZZA INTERNA	ALTEZZA NETTA	SPESSORE			
	CM.	CM.	CM.	CM.			
15.19.001	80,00	225,00	70,00	5/10	830	35	190,00



### LOCULI PER TUMULAZIONI - Lastre di Copertura

CODICE	DIMENSIONI				PESO	TRASPORTI A MEZZO AUTOTRENI	PREZZI FRANCO STABILIMENTO
	LARGHEZZA	LUNGHEZZA	ALTEZZA NETTA	SPESSORE			
	CM.	CM.	CM.	CM.			
15.05.046	85,00	235,00	-	10,00	450	64	102,00

### LOCULI PER TUMULAZIONI - Apertura Frontale

CODICE	DIMENSIONI				PESO	TRASPORTI A MEZZO AUTOTRENI	PREZZI FRANCO STABILIMENTO
	LARGHEZZA INTERNA	LUNGHEZZA INTERNA	ALTEZZA NETTA	SPESSORE			
	CM.	CM.	CM.	CM.			
15.19.003	77,50	230,00	70,00	5,00	1.120	26	215,00

### OSSARI PER RESTI MORTALI

CODICE	DIMENSIONI				PESO	TRASPORTI A MEZZO AUTOTRENI	PREZZI FRANCO STABILIMENTO
	LARGHEZZA INTERNA	PROFONDITÀ INTERNA	ALTEZZA NETTA	SPESSORE			
	CM.	CM.	CM.	CM.			

#### Tipologia apertura laterale

15.20.001	68,00	80,00	70,00	5/10	340	85	70,00
-----------	-------	-------	-------	------	-----	----	-------

#### Tipologia apertura frontale

	77,50	80,00	70,00	5,00	410	70	85,00
--	-------	-------	-------	------	-----	----	-------

### LASTRE DI COPERTURA OSSARI

CODICE	DIMENSIONI				PESO	TRASPORTI A MEZZO AUTOTRENI	PREZZI FRANCO STABILIMENTO
	LARGHEZZA	LUNGHEZZA	ALTEZZA NETTA	SPESSORE			
	CM.	CM.	CM.	CM.			

15.05.047	78,00	85,00	-	10,00	150	193	36,00
-----------	-------	-------	---	-------	-----	-----	-------



**Direzione**

tel. 0823 918322

[direzione@ipiemmespa.com](mailto:direzione@ipiemmespa.com)

**Ufficio commerciale**

tel. 0823 918322 int.35

[commerciale@ipiemmespa.com](mailto:commerciale@ipiemmespa.com)

**Ufficio spedizioni**

tel. 0823 918322 int.20

[info@ipiemmespa.com](mailto:info@ipiemmespa.com)

**Ufficio contabilità**

tel. 0823 918322 int.41

[amministrazione@ipiemmespa.com](mailto:amministrazione@ipiemmespa.com)

**Ufficio fatturazione**

tel. 0823 918322 int.40

[amministrazione@ipiemmespa.com](mailto:amministrazione@ipiemmespa.com)

**Ufficio acquisti**

tel. 0823 918322 int.37

[amministrazione@ipiemmespa.com](mailto:amministrazione@ipiemmespa.com)